



Canne fumarie inox
Accessori per fumisteria

LISTINO PREZZI 2022



PASSANTE PER TETTI IN LEGNO

WOODEN ROOF CROSSING

PASSANTE PER TETTI IN LEGNO

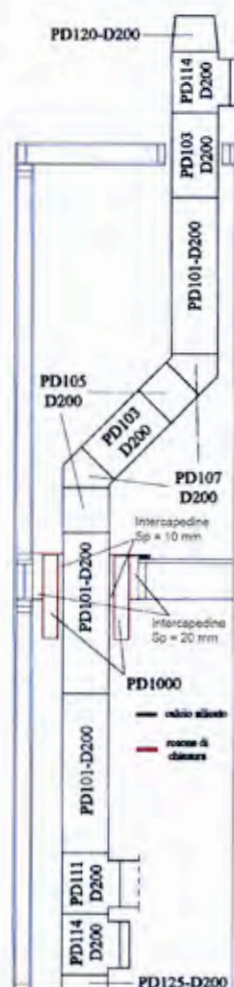


PASSANTE PER TETTI IN LEGNO

WOODEN ROOF CROSSING



SCHEMA DI MONTAGGIO PER LE PROVE DI TENUTA AI GAS,
RESISTENZA AL CALORE E RESISTENZA ALLO SHOCK TERMICO



Le condizioni di installazione sono le seguenti:

- attraversamento del solaio inferiore: chiuso mediante elemento per attraversamento solaio e tetti con:
 - intercapedine d'aria non ventilata, spessore 10 mm, tra la parete esterna degli elementi del camino e la parete interna dell'elemento per attraversamento solaio e tetti;
 - intercapedine d'aria non ventilata, spessore 20 mm, tra la parete esterna dell'elemento per attraversamento solaio e tetti ed il solaio inferiore);
 - pannello di silicato di calcio tra il supporto dell'elemento per attraversamento solaio e tetti ed il solaio inferiore;
- attraversamento del solaio superiore: aperto;
- distanza dai materiali combustibili del camino durante la prova di stress termico: 70 mm.
- distanza dai materiali combustibili del attraversamento solaio e tetti durante la prova di stress termico: 20 mm.

All'interno del camino è stato fatto circolare gas combusto alla temperatura di 700 °C (classe di temperatura T600), fino al raggiungimento delle condizioni stazionarie.

Durante la prova sono state misurate le temperature sul camino e sui materiali combustibili.

È stata nuovamente effettuata la prova di tenuta ai gas.

La prova di resistenza al calore è stata ripetuta dopo la prova di shock termico.

Shock termico.

La prova di resistenza allo shock è stata eseguita sulla campionatura dopo la prima prova di resistenza al calore.

All'interno del camino è stato fatto circolare del gas combusto alla temperatura di 1000 °C per un periodo di 30 min secondo le modalità riportate nella norma UNI EN 1859 § 4.5.3.2.

Durante la prova sono state misurate le temperature sui materiali combustibili.

È stata nuovamente effettuata la prova di tenuta ai gas.



PASSANTE PER TETTI IN LEGNO

WOODEN ROOF CROSSING



PASSANTE PER TETTI IN LEGNO

WOODEN ROOF CROSSING

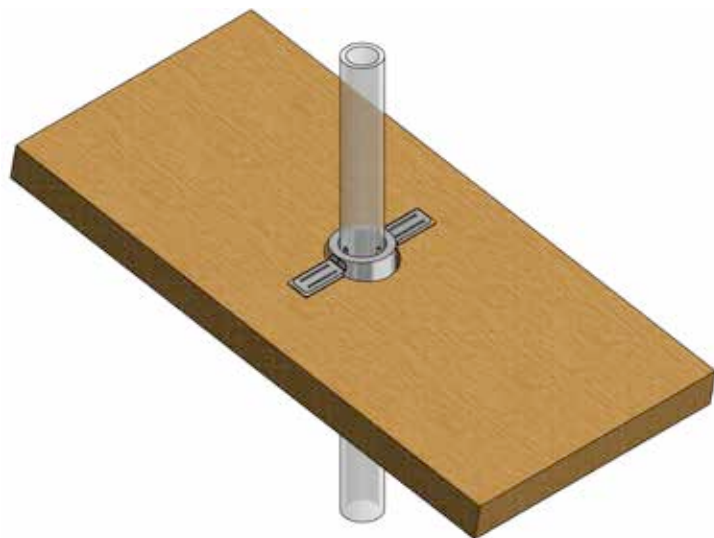
ESEMPIO DI MONTAGGIO PASSANTE PER TETTI IN LEGNO:



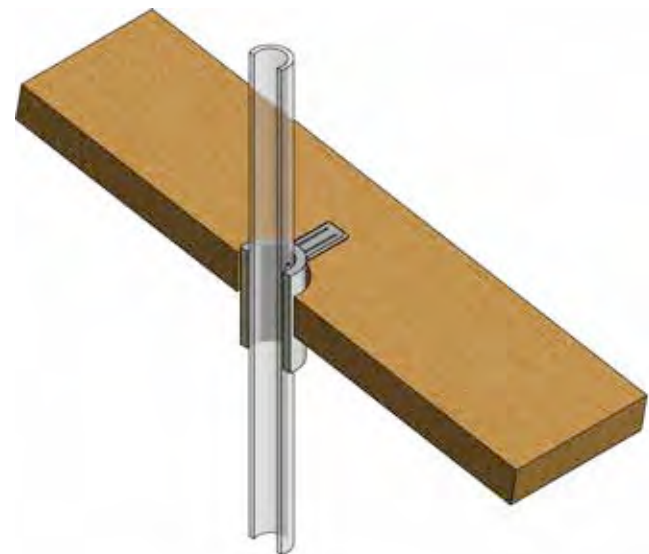
VISTA LATERALE



VISTA IN SEZIONE LATERALE



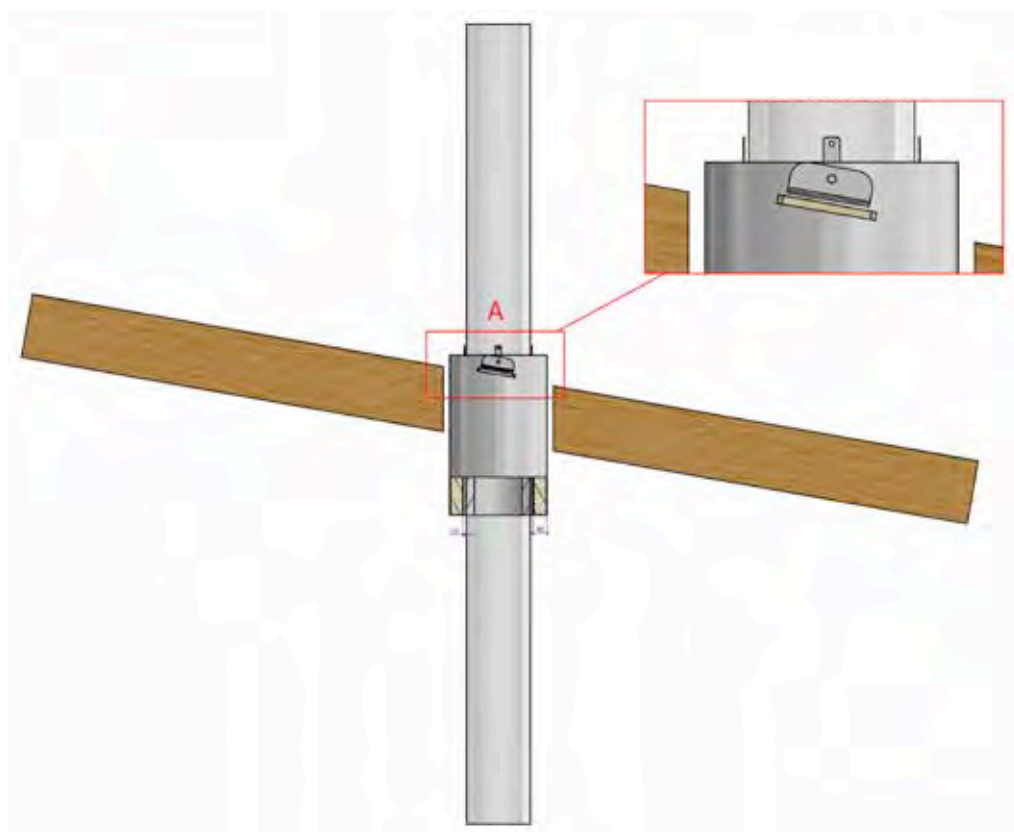
VISTA DALL'ALTO



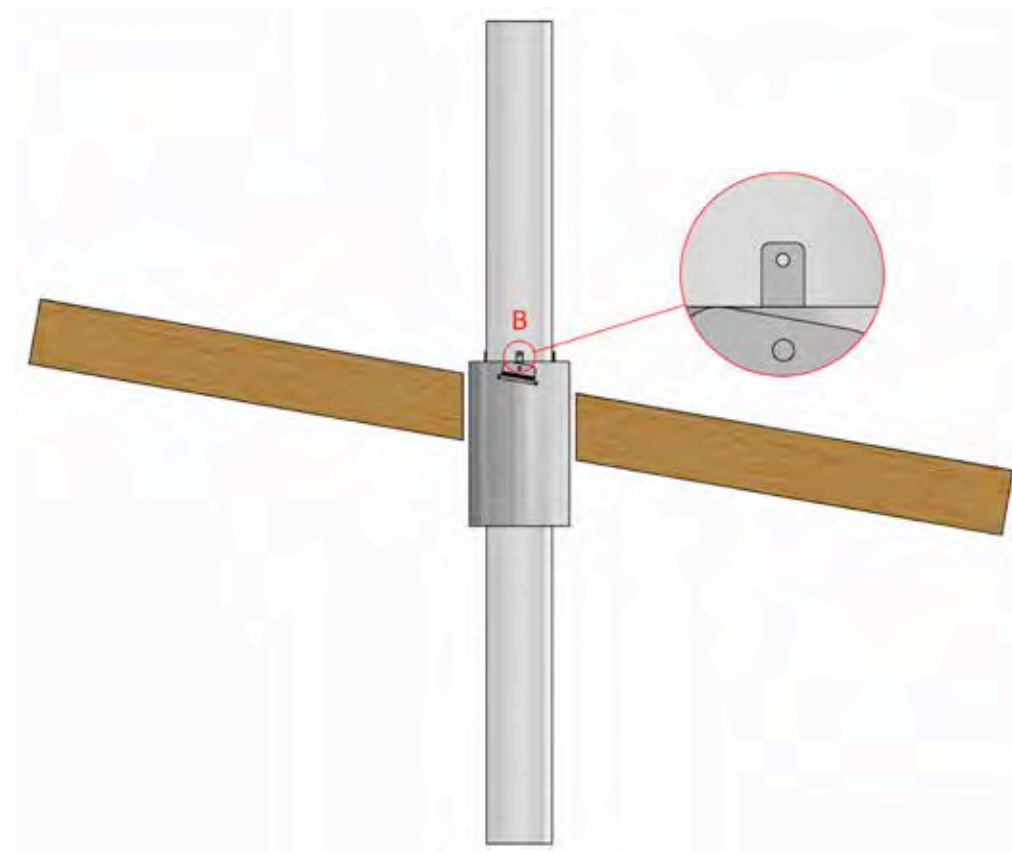
VISTA DALL'ALTO IN SEZIONE

PASSANTE PER TETTI IN LEGNO

WOODEN ROOF CROSSING



A - FISSARE STAFFE DI SOSTEGNO
ATTENZIONE : MONTARE MATTONELLA DI SILICATO TRA STAFFE E TETTO.



B - RIVETTARE ALETTE SUL TUBO
DOPPIA PARETE

PASSANTE PER TETTI IN LEGNO

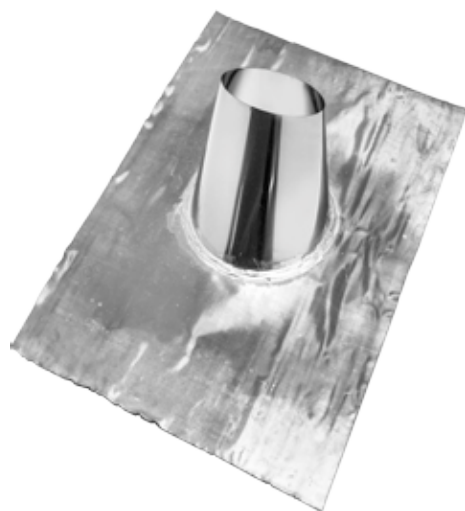
WOODEN ROOF CROSSING



PASSANTE PER TETTI IN LEGNO SPESSORE 40mm (G20)

WOODEN ROOF CROSSING, thickness: 40 mm (G20)

CODICE	Ø DP	Interno/Internal mm	Esterno/External mm	Ø Foro/Hole mm	Altezza/Height mm	€
DPPATI080	80	150	230	270	500	642,96
DPPATI100	100	170	250	290	500	697,68
DPPATI130	130	200	280	320	500	738,72
DPPATI150	150	220	300	340	500	793,44
DPPATI180	180	250	330	370	500	848,16
DPPATI200	200	270	350	390	500	889,20
DPPATI250	250	320	400	440	500	1039,68
DPPATI300	300	370	450	490	500	1190,16



FALDALE x PTL
WRC FLASHING

CODICE	x DP	€
DPFIPT080	80	225,72
DPFIPT100	100	239,40
DPFIPT130	130	239,40
DPFIPT150	150	259,92
DPFIPT180	180	281,58
DPFIPT200	200	355,68
DPFIPT250	250	385,32
DPFIPT300	300	400,14



SCOSSALINA x PTL
STORM COLLAR

CODICE	x DP	€
DPSCPT080	80	59,28
DPSCPT100	100	62,24
DPSCPT130	130	71,14
DPSCPT150	150	80,03
DPSCPT180	180	94,85
DPSCPT200	200	97,81
DPSCPT250	250	106,70
DPSCPT300	300	127,45

PASSANTE PER TETTI IN LEGNO

WOODEN ROOF CROSSING



PASSANTE PER TETTI IN LEGNO SPESSORE 40mm RAME (G20)

WOODEN ROOF CROSSING, thickness: 40 mm COPPER (G20)

CODICE	Ø DP	Interno/Internal mm	Esterno/External mm	Ø Foro/Hole mm	Altezza/Height mm	€
DRPATI080	80	150	230	270	500	1.022,58
DRPATI100	100	170	250	290	500	1.111,50
DRPATI130	130	200	280	320	500	1.215,24
DRPATI150	150	220	300	340	500	1.304,16
DRPATI180	180	250	330	370	500	1.393,08
DRPATI200	200	270	350	390	500	1.496,82
DRPATI250	250	320	400	440	500	1.719,12
DRPATI300	300	370	450	490	500	1.956,24



FALDALE x PTL RAME

WRC FLASHING COPPER

CODICE	x DP	€
DRFIPT080	80	266,76
DRFIPT100	100	288,99
DRFIPT130	130	288,99
DRFIPT150	150	326,04
DRFIPT180	180	326,04
DRFIPT200	200	414,96
DRFIPT250	250	474,24
DRFIPT300	300	496,47



SCOSSALINA x PTL RAME

STORM COLLAR COPPER

CODICE	x DP	€
DRSCPT080	80	74,10
DRSCPT100	100	77,06
DRSCPT130	130	91,88
DRSCPT150	150	100,78
DRSCPT180	180	118,56
DRSCPT200	200	121,52
DRSCPT250	250	133,38
DRSCPT300	300	157,09

PASSANTE PER TETTI IN LEGNO

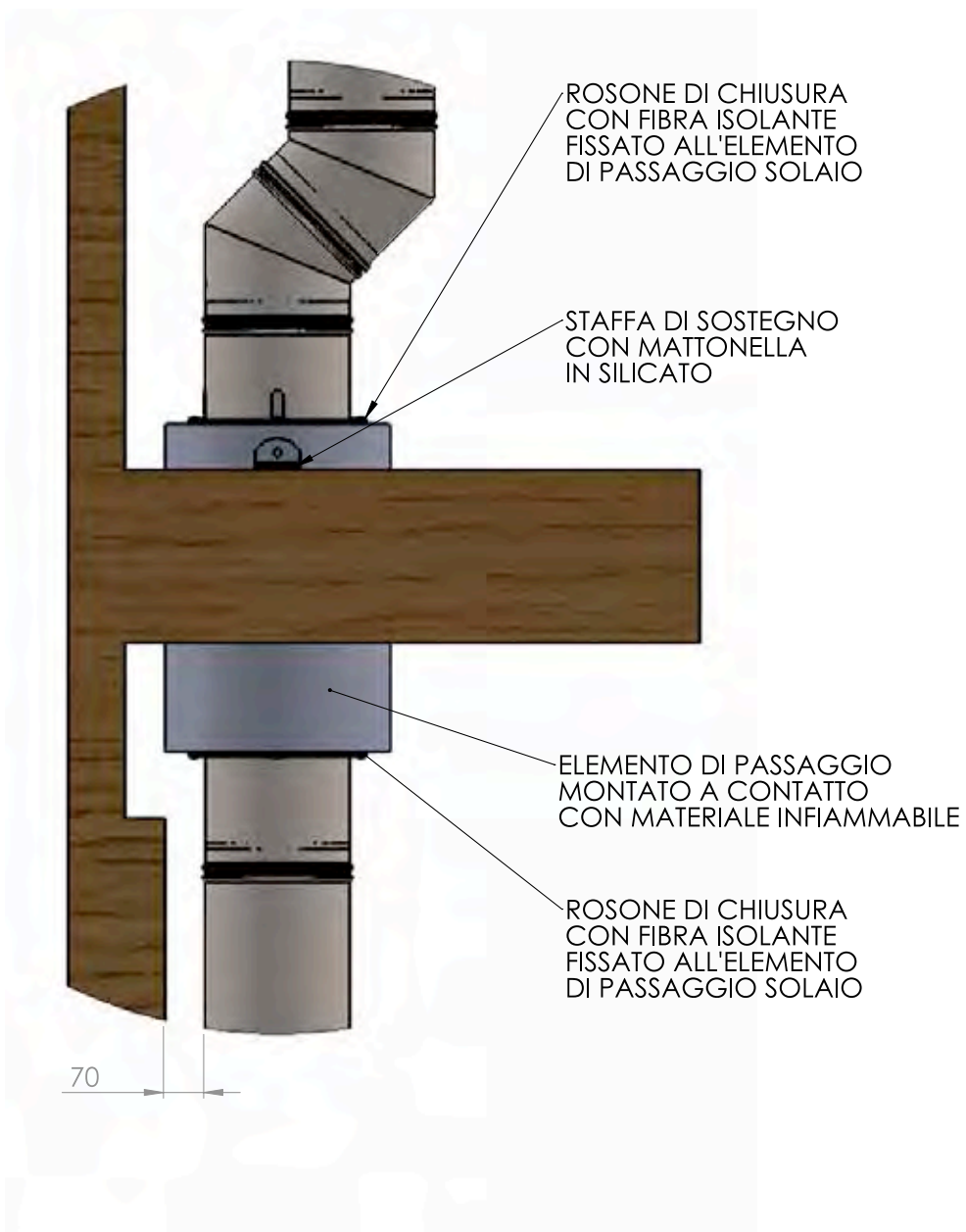
WOODEN ROOF CROSSING



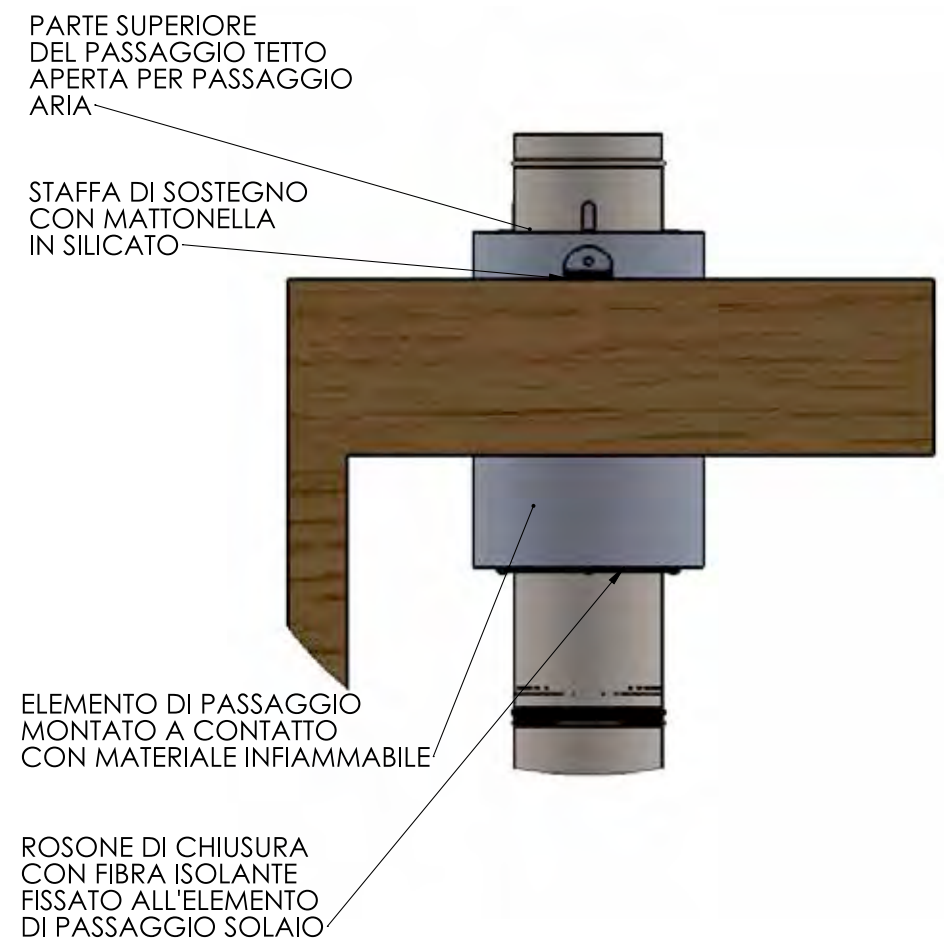
PASSANTE PER TETTI IN LEGNO

WOODEN ROOF CROSSING

ELEMENTO DI PASSAGGIO SOLAIO



ELEMENTO DI PASSAGGIO TETTO



PASSANTE PER TETTI IN LEGNO

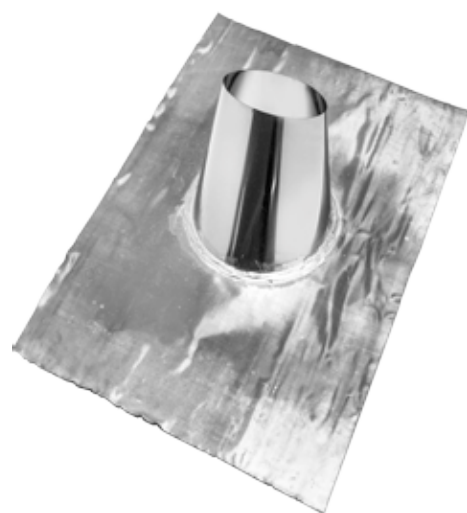
WOODEN ROOF CROSSING



PASSANTE PER TETTI IN LEGNO SPESSORE 60mm (GO)

WOODEN ROOF CROSSING, thickness: 60 mm (GO)

CODICE	Ø DP	Interno/Internal mm	Esterno/External mm	Ø Foro/Hole mm	Altezza/Height mm	€
DPPATE080	80	150	270	270	570	711,36
DPPATE100	100	170	290	290	570	766,08
DPPATE130	130	200	320	320	570	820,80
DPPATE150	150	220	340	340	570	875,52
DPPATE180	180	250	370	370	570	930,24
DPPATE200	200	270	390	390	570	984,96
DPPATE250	250	320	440	440	570	1.149,12
DPPATE300	300	370	490	490	570	1.313,28



FALDALE x PTL
WRC FLASHING

CODICE	x DP	€
DPFIPT080	80	225,72
DPFIPT100	100	239,40
DPFIPT130	130	239,40
DPFIPT150	150	259,92
DPFIPT180	180	281,58
DPFIPT200	200	355,68
DPFIPT250	250	385,32
DPFIPT300	300	400,14



SCOSSALINA x PTL
STORM COLLAR

CODICE	x DP	€
DPSCPT080	80	59,28
DPSCPT100	100	62,24
DPSCPT130	130	71,14
DPSCPT150	150	80,03
DPSCPT180	180	94,85
DPSCPT200	200	97,81
DPSCPT250	250	106,70
DPSCPT300	300	127,45

PASSANTE PER TETTI IN LEGNO

WOODEN ROOF CROSSING



PASSANTE PER TETTI IN LEGNO SPESSORE 60mm RAME (GO)

WOODEN ROOF CROSSING, thickness: 60 mm COPPER (GO)

CODICE	Ø DP	Interno/Internal mm	Esterno/External mm	Ø Foro/Hole mm	Altezza/Height mm	€
DRPATE080	80	150	270	270	570	1.126,32
DRPATE100	100	170	290	290	570	1.230,06
DRPATE130	130	200	320	320	570	1.348,62
DRPATE150	150	220	340	340	570	1.437,54
DRPATE180	180	250	370	370	570	1.556,10
DRPATE200	200	270	390	390	570	1.659,84
DRPATE250	250	320	440	440	570	1.896,96
DRPATE300	300	370	490	490	570	2.148,90



FALDALE x PTL RAME

WRC FLASHING COPPER

CODICE	x DP	€
DRFIBP080	80	266,00
DRFIBP100	100	289,00
DRFIBP130	130	289,00
DRFIBP150	150	326,00
DRFIBP180	180	326,00
DRFIBP200	200	415,00
DRFIBP250	250	415,00
DRFIBP300	300	497,00



SCOSSALINA x PTL RAME

STORM COLLAR COPPER

CODICE	x DP	€
DRSCPT080	80	74,10
DRSCPT100	100	77,06
DRSCPT130	130	91,88
DRSCPT150	150	100,78
DRSCPT180	180	118,56
DRSCPT200	200	121,52
DRSCPT250	250	133,38
DRSCPT300	300	157,09

PASSANTE PER TETTI IN LEGNO

WOODEN ROOF CROSSING

KIT PASSANTE PER TETTI IN LEGNO DOPPIA PARETE/MONOPARETE

WOODEN ROOF CROSSING KIT DW/SW

TESTATO
IN AREA
CHIUSA



DESCRIZIONE / DESCRIPTION

Il kit passante per tetti in legno comprende:

n° 1 passante per tetti in legno

n° 1 elemento lineare H 750 mm doppia parete

n° 1 adattatore monoparete/doppia parete con anticondensa H 400 mm

n° 1 fascetta coprigiunto

Wooden roof crossing kit include:

n° 1 wooden roof crossing

n° 1 linear element H 750 mm double wall

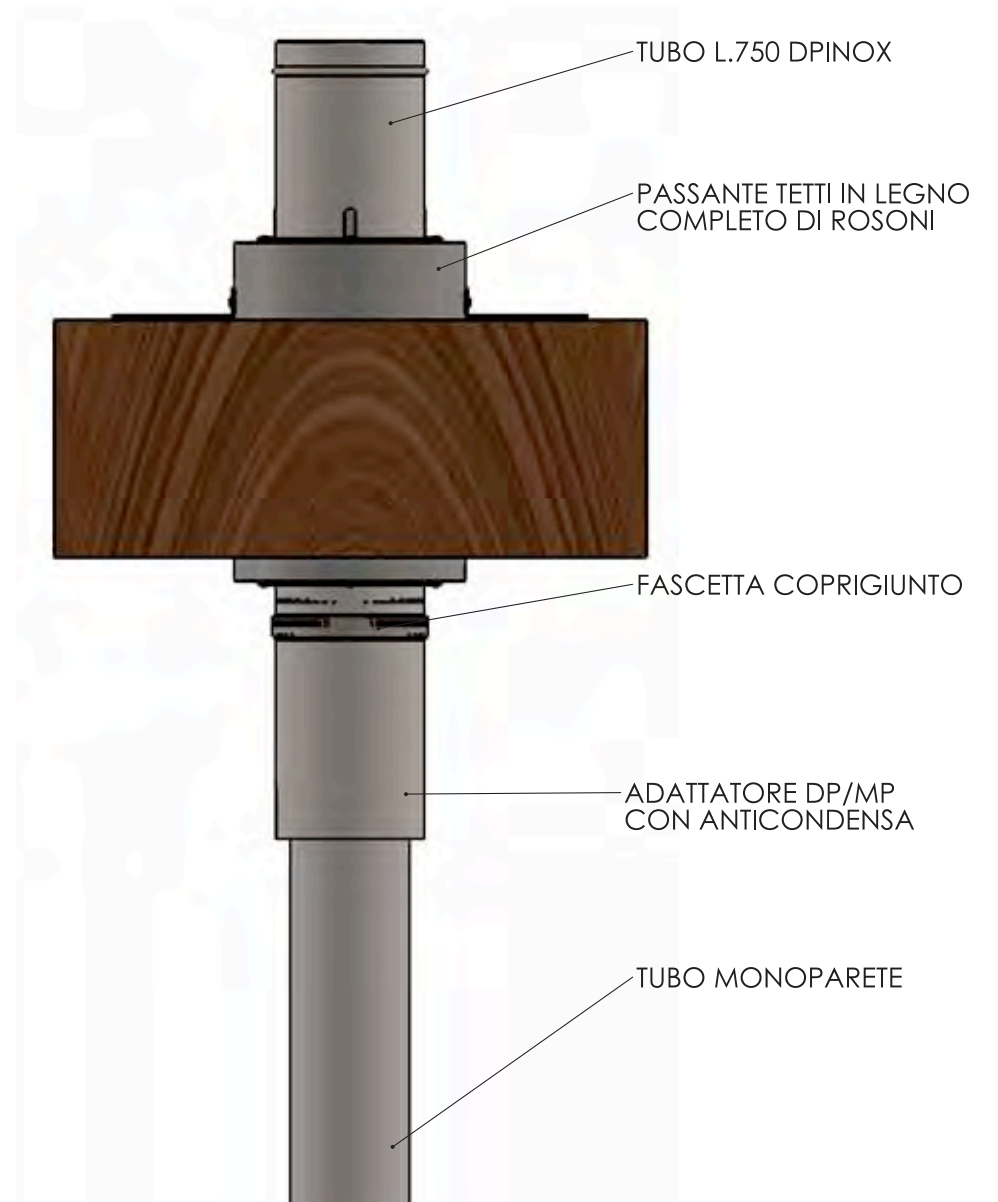
n° 1 single wall/double wall adapter H 400 mm

n° 1 joint clamp band

CODICE	Ø MP	Ø DP	€
KITPATE080	80	80/130	1.032,84
KITPATE100	100	100/150	1.121,76
KITPATE120	120	130/180	1.224,36
KITPATE130	130	130/180	1.231,20
KITPATE140	140	150/200	1.306,44
KITPATE150	150	150/200	1.313,28
KITPATE160	160	180/230	1.402,20
KITPATE180	180	180/230	1.409,04
KITPATE200	200	200/250	1.491,12
KITPATE250	250	250/300	1.737,36
KITPATE300	300	300/350	1.963,08

PASSANTE PER TETTI IN LEGNO

WOODEN ROOF CROSSING





Tre G s.r.l.

Tel. 045 5708630

www.tregcannefumarie.it

info@tregcannefumarie.it

magazzino@tregcannefumarie.it

